

Leuchteneinbau-Control-Unit für DALI-Treiber

SPEZIFIKATION

Die Leuchteneinbau-Control-Unit für DALI-Treiber verfügt über eine Schnittstelle für einen Enlighted Sensor und einem DALI Vorschaltgerätoeder LED-Treiber zur intelligenten Steuerung des Lichtverhaltens. Diese Steuereinheit enthält auch ein Modul zur Leistungsmessung, mit dem das Enlighted Steuerungsnetzwerk den Energieverbrauch inEchtzeit sowie im zeitlichen Verlauf messen kann



ÜBERSICHT

Die Leuchteneinbau-Control-Unit für DALI-Treiber wird typischerweise mit dem LED-Treiber oder Dimmvorschaltgerät der Leuchte verdrahtet, um den Lichtpegel mit hoher Zuverlässigkeit und Sicherheit zu steuern. Die Leuchteneinbau Control-Unit für DALI-Treiber (CU-4D-FM) ist für die Montage innerhalb und außerhalb eines Leucht-mittelkörpers zugelassen. Außerdem wird über die Enlighted Sensorschnittstelle eine Verbindung zu einer Enlighted Sensoreinheit hergestellt. Die Sensoreinheit integriert Belegungs-, Tageslicht- und Temperaturmessung und implementiert anpassbare Softwareprofile, die sowohl die Anforderungen an Energieeffizienz, als auch des Benutzerkomforts unterstützen. Die Sensoreinheit misst kontinuierlich Belegung, Leerstand und Licht. Außerdem interpretiert sie diese Daten und weist der Leuchteneinbau-Control- Unit für DALI-Treiber an, die Beleuchtungsstärke entsprechend anzupassen.

Leuchteneinbau-Control-Unit für DALI-Treiber

L	5.31"	135 mm
B	2.16"	55 mm
H	1.06"	27 mm
Gewicht	4 oz	113 g

FUNKTIONEN UND VORTEILE

Echtzeitmessung und Überprüfung der Energieeinsparungen: Misst die Grundleistung und den Energieverbrauch pro Gerät.

Einfache und kostengünstige Installation: Passt sicher in einen Leuchtenkörper für eine schnelle Installation im Werk oder vor Ort und ermöglicht so eine einfache Projektinstallation.

Flexible Konfiguration: Ermöglicht die Steuerung mehrerer Geräte mit geringer Leistung mit einer einzigen Einheit. Der maximale Ausgangsstrom beträgt 4,5A , abhängig vom maximalen Einschaltstrom.

Integriertes DALI-Netzteil: Ermöglicht eine einfache Leuchtenverdrahtung und reduziert den Platzbedarf.

Kompatible DALI-Schnittstelle: Die Control-Unit ist mit DALI zertifizierten Treibern und Vorschaltgeräten kompatibel und unterstützt bis zu vier DALI-Treiber mit einer einkanaligen Dimmsteuerung. Das Produkt ist Dauer- und Einschaltströmen ausgesetzt.

Geräteausfallberichte: Erfassung von Leistungsdaten über einen eingebetteten Chip zur Messung des Energieverbrauchs. Das Enlighted Kontrollnetzwerk erzeugt Berichte über den Ausfall von Leuchten, um die Wartungskosten zu senken und die Sicherheit und den Komfort der Nutzer zu erhöhen.

VORLAGE DER SPEZIFIKATION

Auftragsbezeichnung

Auftragsnummer

Produktcode :

CU-4D-FM

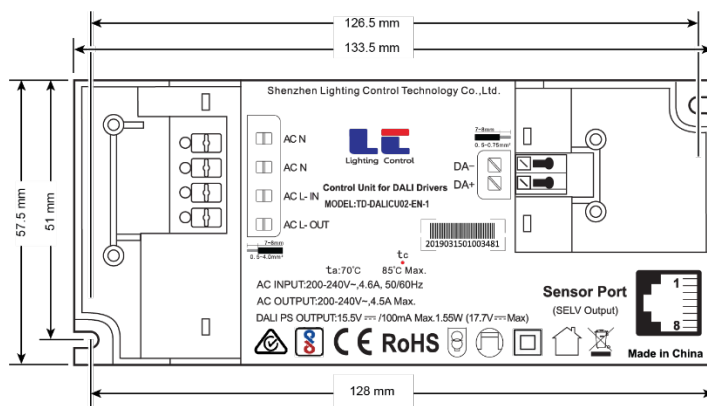
CBL-5E-CU4-30N

CBL-5E-CU4-7F

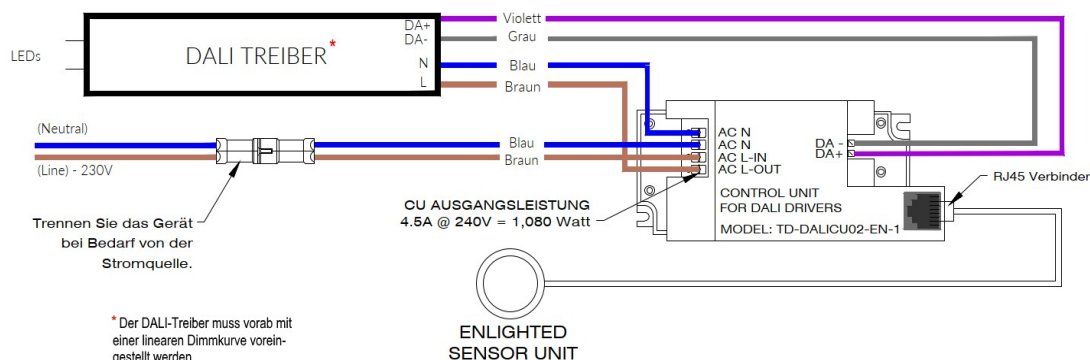
für DALI-Treiber

INSTALLATION

Die Control-Unit (CU-4D-FM) für DALI LED-Treiber ist für die Montage in NEMA-konformen-Leuchtmittelkörper ausgelegt, oder als externes Steuergerät ausgelegt, das außerhalb eines Leuchtmittelkörpers mit Blechschrauben montiert wird.



VERKABELUNG



TECHNISCHE SPEZIFIKATION

Betriebstemperatur: -20°C bis 70°C Umgebungstemperatur

Gehäuse: Polycarbonat

Eingangsspannung: 220V-240VAC

Eingangsfrequenz: 50/60Hz

Netzstrom Ein-/Ausgangverbinder / Kabelspezifikation:
Verbinderklemme, 12-20 AWG ein-/mehrdrähtig
Dimmersteuerausgabe:
Verbinderklemme, 16-24 AWG ein-/mehrdrähtig

Power Output Specifications:

4.5A maximal kontinuierlich:

4.5A @ 240V = 1080 Watt

Max. Einschaltstrom:

190A Peak @ 240V

BESTELLINFORMATIONEN

CU-4D-FM

CBL-5E-CU4-30N

CBL-5E-CU4-7F

Leuchteneinbau-Control-Unit für DALI-Treiber

30 Zoll Sensorkabel für CU4 und IoT ReadyTM-Treiber

7 Fuß- Sensorkabel für CU-4 und IoT ReadyTM Treiber

Eine vollständige Liste der kompatiblen Kabel erhalten Sie von Ihrem Enlighted Vertriebsmitarbeiter.

UMGEBUNG:

Nur unter trockenen Bedingungen nutzbar

KONFORMITÄT

Europa



Garantie: 5 Jahre

Die vollständigen Geschäftsbedingungen finden Sie unter www.enlightedinc.com/limited-warranty-term