

SPEZIFIKATIONEN

Enlighted Manage in the Cloud (EMC) bietet eine sichere webbasierte Schnittstelle zur Überwachung, Verwaltung und Analyse von Energieeinsparungen und anderen Daten, die durch das Smart-Sensor-Netzwerk von Enlighted erfasst werden. Manage verarbeitet Daten aus dem Sensornetzwerk ununterbrochen in detaillierte Energie-, Temperatur- und Anwesenheitsdaten.

ÜBERSICHT

Manage bietet die Datenanalyse für alle Daten, die von Enlighted-Netzwerkgeräten erfasst werden, beispielsweise von den Sensoren. Außerdem dient es als Sammelstelle für die von den Enlighted Smart Sensors erfassten Energie-, Anwesenheits- und Umgebungsdaten. Manage bietet eine webbasierte Benutzeroberfläche für die Verwaltung von Beleuchtungssystemen und IoT-Geräten und die Optimierung der Gebäudesystemleistung. EMC kann bis zu 18.000 Sensoren verwalten.

MERKMALE

Vereinfachte Verwaltung der Beleuchtungssteuerung: Manage konfiguriert und verwaltet die Funktion der Beleuchtung durch Anpassung von Softwareprofilen, wobei die Beleuchtungsdaten bis zu 36 Monate lang gespeichert werden. Es erstellt Berichte über CO₂- Reduzierung sowie Energie- und Kosteneinsparungen.

Leistungsmessung: Durch die Implementierung verschiedener Kontrollstrategien auf der Ebene einzelner Beleuchtungskörper liefert die direkte Leistungsmessung Daten für eine umfassende Einsparungsanalyse.

Umfassender Einblick in die Leistung von Gebäudesystemen: Durch Automatic Demand Response (ADR) und Demand Response (DR) werden die Betriebskosten optimiert und Energieeffizienz- und Nachhaltigkeitsziele erfüllt. Messen und ermitteln Sie Räume mit zugeringer Auslastung durch Einblicke in Gebäudenutzungsmuster.

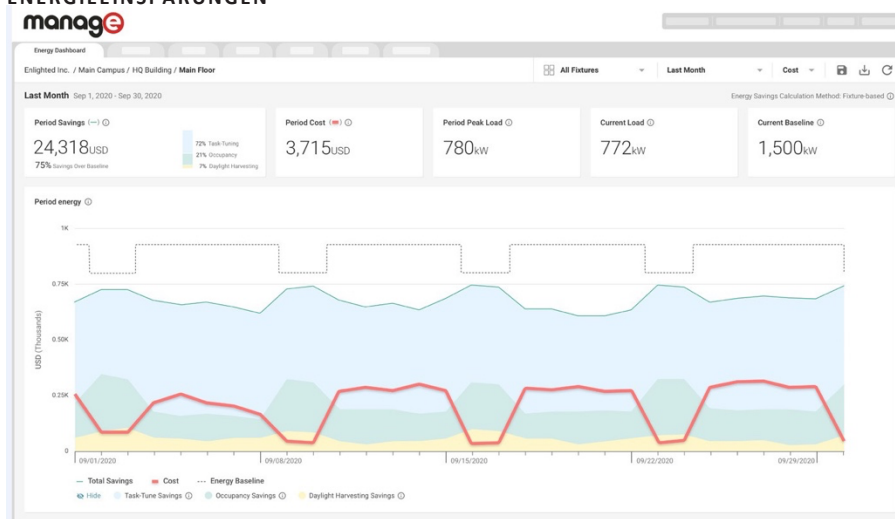
Standardbasierte Kommunikationsprotokolle: Kommunikationsprotokolle nach Industriestandard sorgen für robuste und ausgereifte Funktionalität. REST-basierte APIs unterstützen GET- und POST-Anfragen sowie XML- und JSON-Antworten.

Datensicherheit: AES 128-Bit-Verschlüsselung für die drahtlose Datenübertragung, TLS-Verschlüsselung für die TCP/ IP-Datenübertragung sowie ein 2048-Bit-Zertifikat und SHA-256-Chiffre sorgen für höchste Standards im Bereich Unternehmensdatensicherheit.

Datenschutz: Manage sammelt und speichert Anwesenheitsdaten, die von den Enlighted-Sensoren erfasst werden. Die Sensoren können keine Personen direkt referenzieren, unterscheiden oder identifizieren. Benutzerdetails wie Anmelde- und Abmelde-Ereignisse, IP-Adressen, Vornamen, Nachnamen und Anwendungsseiten, auf die Benutzer zugreifen, sowie der Name der Organisation, die Anwesenheitsdaten und die Grundrisse werden alle in Manage gespeichert.

Flexibler Einsatz: EMC wird in der Cloud gehostet, was die Auslastung Ihrer IT-Abteilung reduziert und die Verwaltung global verteilter Standorte von einem einzigen Ort aus ermöglicht.

ENERGIEEINSPARUNGEN



ENLIGHTED-SPEZIFIKATIONSVORLAGE

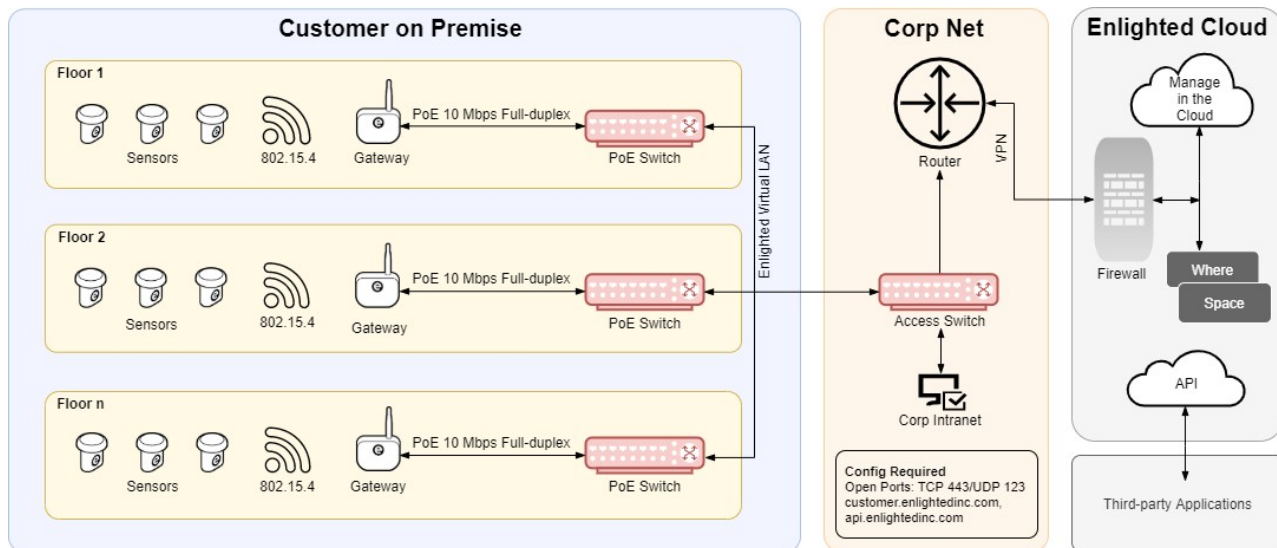
Aufgaben-

Aufgabennummer:

Produkt-Codes:
 EMC-SWC-01

VERBINDUNGSMÖGLICHKEITEN

Enlighted Manage in the Cloud (EMC) kann im Kundennetzwerk installiert werden. Die Gateways fungieren als SSL-Clients, initiieren die Kommunikation mit der Cloud und registrieren sich selbst bei der Enlighted Cloud über das Enlighted Cloud Portal. Die DHCP-Adressierung der Gateways erfolgt lokal. Das Kundennetzwerk muss ebenso DNS unterstützen, damit die Gateways mit der Enlighted Cloud kommunizieren können. Die Kunden können sicher über einen Webbrowser auf die Software zugreifen und müssen keine Software herunterladen.



TECHNISCHE SPEZIFIKATIONEN

Betriebssystem: Linux-basiert

Web-Client: Chrom, Microsoft Edge

Sicherheit: TCP/IP, Standard-basiert

BESTELLINFORMATIONEN

EMC-SWC-01 Jahresabonnement je Sensorlizenz*

* Es gelten die Mindestanforderungen für den Kauf