

PC-02-20

SPEZIFIKATIONEN

Der Enlighted Plug Load Controller (PLC) verwandelt Steckdosen in Stromkreisen bis zu 16A in steuerbare, messbare und intelligente Steckdosen, zur Steigerung von Energieeffizienz und Einhaltung von Standards. Weitere Anwendungen zur Steuerung von Stromkreisen sind möglich.



ÜBERSICHT

Der Plug-Load-Controller ermöglicht Energieeinsparungen durch die Steuerung der Anschlussleistung durch belegungs- oder zeitplanbasierte Ein- und Ausschaltsteuerung von Steckdosen in einem Stromkreis. Das Gerät wird mit einem Sensor oder einer Gruppe von Sensoren im Netzwerk gepaart, um eine belegungs-basierte Steuerung zu ermöglichen. Das Steuergerät verfügt über zwei Kabelsätze für die getrennte Stromversorgung von gesteuerten und nicht gesteuerten Steckdosen, so dass der Energieverbrauch in unkontrollierten und kontrollierten Stromkreisen separat gemessen wird. Der Plug Load Controller ist für die Montage außerhalb einer elektrischen Anschlussdose vorgesehen.

Enlighted Plug Load Controller

L	3.74"	95 mm
B	1.65"	42 mm
H	1.22"	31 mm
Gewicht	5.6oz	0.16 kg

EIGENSCHAFTEN

Vereinfachtes Management der Steckdosenlast

- Einfaches Konfigurieren und Verwalten der Anschlussleistung durch Anpassung der Softwareprofile für einzelne Plug Load Controller über das Enlighted Manage System.
- Erstellen Sie Berichte über Steckdosenausfälle, CO2 Reduzierung, Energie- und finanzielle Einsparungen.
- Steuerungsmöglichkeiten bis zu 16A
- Übersteuerungsmöglichkeiten zur Laststeuerung oder Ereignissen an Feiertagen
- Montage via ½" Öffnung an der Verteilerdose
- Plenum-geeignet

Energiemessung

- Der Energiemessungs-Chip misst gleichzeitig die gesteuerten und ungesteuerten Stromkreise. Diese Energieverbrauchsdaten werden in 60-Sekunden-Intervallen erfasst und alle fünf Minuten an Manage gemeldet.

Standardisierte Kommunikationsprotokolle

- PLC verwendet drahtlose Kommunikationsprotokolle nach Industriestandard und bietet robuste und ausgereifte Funktionen.
- PLC ist ein drahtloses Gerät, das nicht in einem Metallgehäuse oder unter einem Doppelboden installiert werden kann.
- Jegliche Metall- oder Betonstrukturen zwischen dem PLC, den Sensoren und den Gateways beeinträchtigen die drahtlose Kommunikation dieser Geräte.

Data Security

- AES 128-bit Verschlüsselung für die drahtlose Datenübertragungen.
- SSL-Verschlüsselung für TCP/IP Datenübertragungen.
- Passwort geschützte Zugriffskontrolle.

Energieverwendung

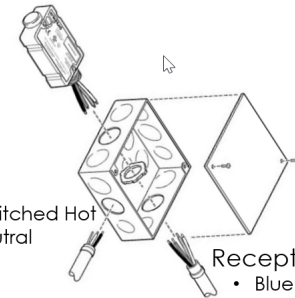
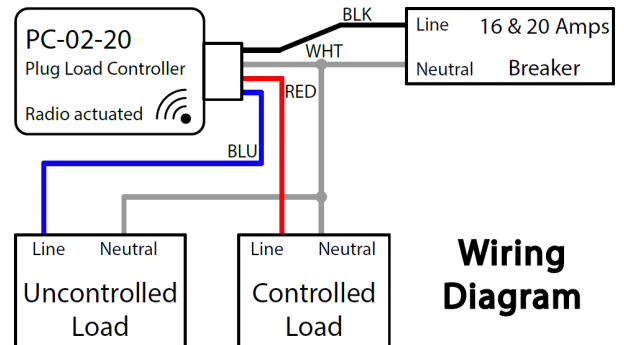
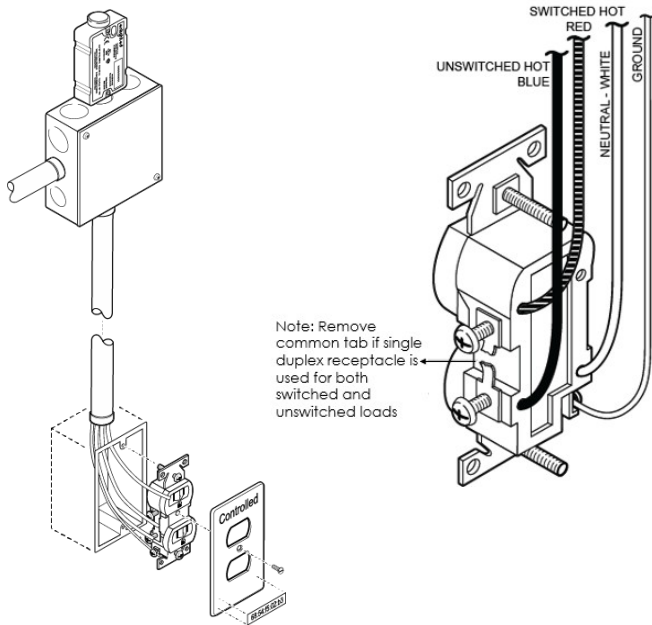
- Gruppierung von Stromkreisen oder Funktionslasten für die koordinierte Steuerung der Anschlussleistung
- Konfigurierbar mit Manage für geplante oder belegungs-basierte Steuerung.
- Verschaffen Sie sich mit den Berichts- und Trendfunktionen in Manage einen Überblick über historische Nutzungsmuster.

ENLIGHTED SPEZIFIKATIONSVORLAGE

Job Name:	<input type="text"/>
	<input type="text"/>
Product Code:	<input type="checkbox"/> PC-02-20

Plug Load Controller

PC-02-20



VERDRÄHTUNGS- UND INSTALLATIONS DIAGRAMME

Zuleitungen	Spannung	Maximum	Hz
Phase (Schwarz) und Neutral (Weiß)	120 bis 277 VAC	20 Amps	50/60

Ausgangsleistung (rote oder blaue Leitung) nach Lasttyp

Leitung	Rating - N. America	Rating - Europa (μ)	Lasttyp
Rot	277 VAC, 20A	250 VAC, 16A Cos θ 0.6	Geschaltet - Induktiv, Allgemeine Verwendung
	277 VAC, 2 HP (10A)	250 VAC, 12A Cos θ 0.5	Geschaltet, Motor
	120 VAC, 1 HP (16A)	120 VAC, 16A Cos θ 0.5	Geschaltet, Motor
	277 VAC, 16A	250 VAC, 16A	Geschaltet - Vorschaltgerät (Treiber)
Blau	20A	16A	Dauerspannung

TECHNISCHE SPEZIFIKATIONEN

Eingangsspannung: 120 to 277 VAC
Eingangsfrequenz: 50/60 Hz
Betriebsbereich: 0° bis 50° C
Frequenzbereich: 2400–2483.5 MHz RF TX
Ausgangsleistung: 3.5 dBm
Drahtlos-Protokoll: IEEE 802.15.4
Drahtlos-Reichweite: 46m Radius (offene Fläche)
Maximum Ausgangsstrom: 20A

BESTELLINFORMATIONEN

PC-02-20 Plug Load Controller

* Initially intended for use in Europe, and eventually intended for global use.

COMPLIANCE

United States
 Canada
 European Union
 United Kingdom



GEWÄHRLEISTUNG: 5 Jahre

Weitere Infos unter: www.enlightedinc.com/limited-warranty-term